

# 12 zackiger Stern



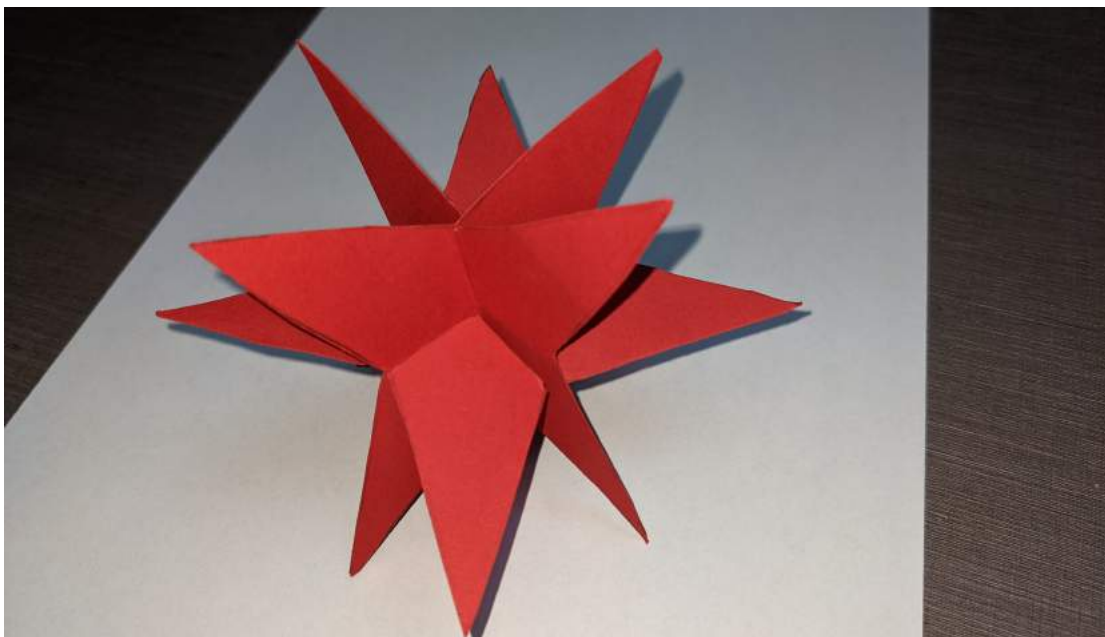
1. Vorlage auf farbigen Tonkarton übertragen und ausschneiden

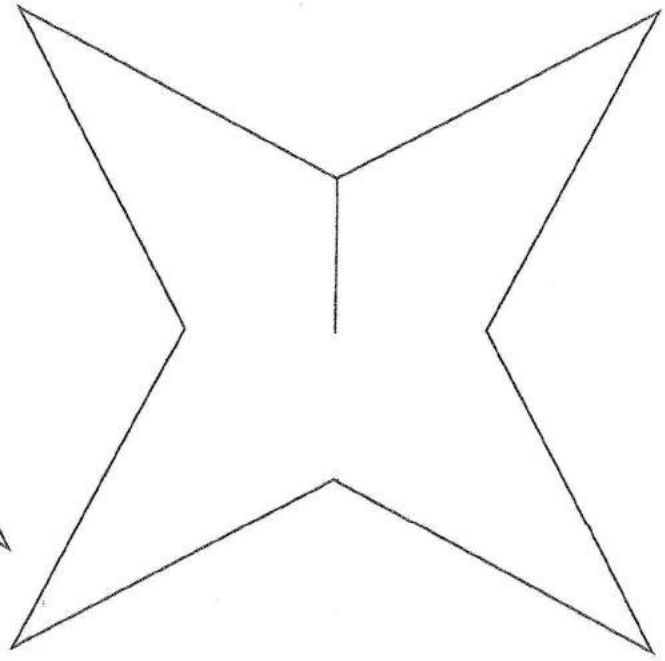
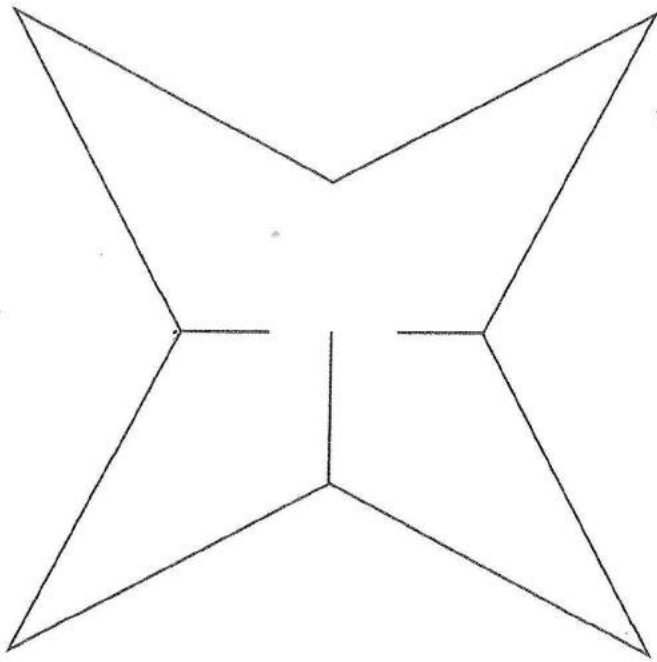


2. alle Teile zusammenstecken

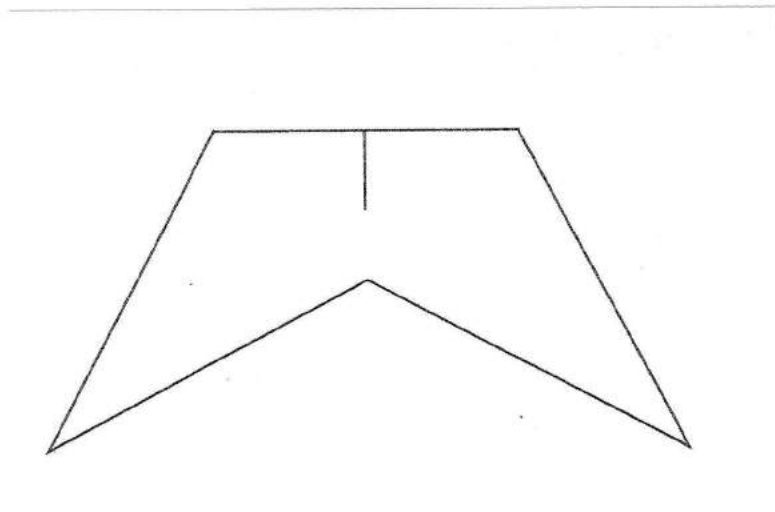


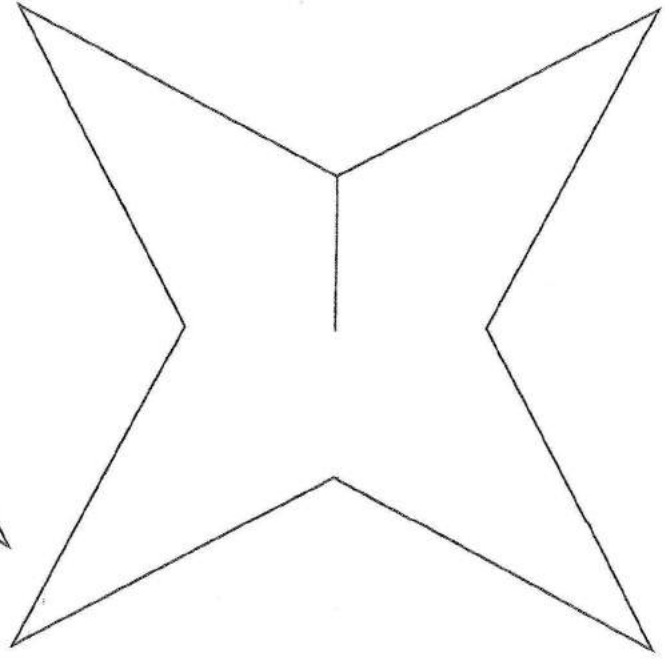
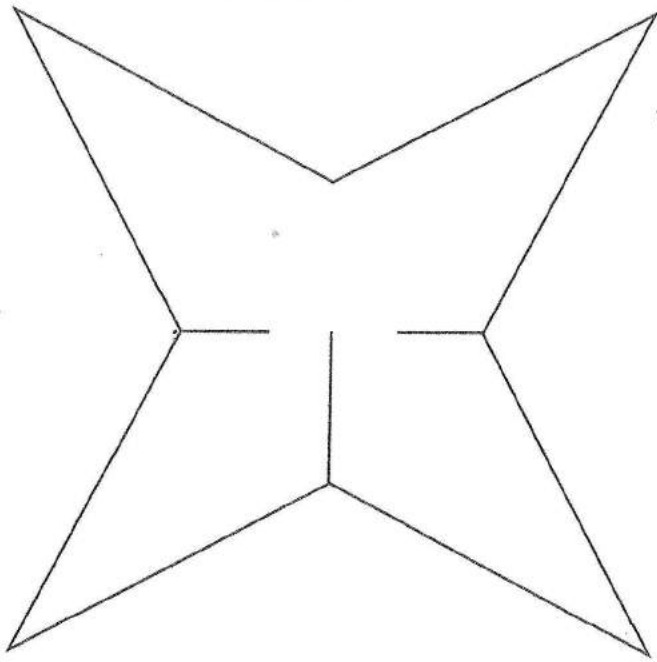
... und fertig





136





136

